

Empresa interessada : **BUREAU VERITAS DO BRASIL SOC. CLASSIF. CERTIF. LTDA**
Av. Alfredo Egídio de Souza Aranha 100 Torre C 2º Andar Parte - Vila Cruzeiro - São Paulo / SP

Pedido de ensaio : 298488

Natureza do trabalho : **ENSAIOS EM CONEXÕES**

Indicações fornecidas pelo interessado sobre o material ensaiado:

RECEBIMENTO/DATA.....: 11/01/2024 - Entregue no Laboratório Tork SP
IDENTIFICAÇÃO.....: Lacre: HF001 - Código Produto: Z3C1 (**Prova**)
MATERIAL.....: Curva 90º Macho 1" - Modelo: MECH G3# DN 25 - Conexões de Ferro Fundido
PROCESSO.....: BR39449004
DATA DE FABRICAÇÃO.....: 13/11/21
FABRICANTE.....: Flow Trade Intermediação de Negócios Eirelli - EPP
OCP.....: Bureau Veritas do Brasil Soc. Classif. Certif. Ltda (Certificadora)
REF. DO CLIENTE.....: DANFE Nº 000052665 de 12/12/2024
PROPOSTA TORK Nº: 2312007A-Rev.1

I - EXAME VISUAL - Itens 6.6 / 6.2.1.5 - Norma ABNT NBR 6943, ed. 2016.

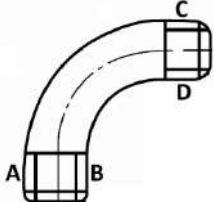
Amostra	Revestimento Oxidado	Rebarbas Excessivas	Excentricidade	Furos Passantes	Trincas	Ausência de Rosca	Falha do Revestimento
1	Ausência	Ausência	Ausência	Ausência	Ausência	Ausência	Ausência
2	Ausência	Ausência	Ausência	Ausência	Ausência	Ausência	Ausência
3	Ausência	Ausência	Ausência	Ausência	Ausência	Ausência	Ausência
4	Ausência	Ausência	Ausência	Ausência	Ausência	Ausência	Ausência
5	Ausência	Ausência	Ausência	Ausência	Ausência	Ausência	Ausência
6	Ausência	Ausência	Ausência	Ausência	Ausência	Ausência	Ausência
7	Ausência	Ausência	Ausência	Ausência	Ausência	Ausência	Ausência
8	Ausência	Ausência	Ausência	Ausência	Ausência	Ausência	Ausência
9	Ausência	Ausência	Ausência	Ausência	Ausência	Ausência	Ausência
10	Ausência	Ausência	Ausência	Ausência	Ausência	Ausência	Ausência
11	Ausência	Ausência	Ausência	Ausência	Ausência	Ausência	Ausência
12	Ausência	Ausência	Ausência	Ausência	Ausência	Ausência	Ausência
13	Ausência	Ausência	Ausência	Ausência	Ausência	Ausência	Ausência
14	Ausência	Ausência	Ausência	Ausência	Ausência	Ausência	Ausência
15	Ausência	Ausência	Ausência	Ausência	Ausência	Ausência	Ausência
16	Ausência	Ausência	Ausência	Ausência	Ausência	Ausência	Ausência
17	Ausência	Ausência	Ausência	Ausência	Ausência	Ausência	Ausência
18	Ausência	Ausência	Ausência	Ausência	Ausência	Ausência	Ausência
19	Ausência	Ausência	Ausência	Ausência	Ausência	Ausência	Ausência
20	Ausência	Ausência	Ausência	Ausência	Ausência	Ausência	Ausência
21	Ausência	Ausência	Ausência	Ausência	Ausência	Ausência	Ausência
22	Ausência	Ausência	Ausência	Ausência	Ausência	Ausência	Ausência
23	Ausência	Ausência	Ausência	Ausência	Ausência	Ausência	Ausência
24	Ausência	Ausência	Ausência	Ausência	Ausência	Ausência	Ausência
25	Ausência	Ausência	Ausência	Ausência	Ausência	Ausência	Ausência

Laboratório de Ensaio acreditado pela Cgcre de acordo com a ABNT NBR ISO/IEC 17025, sob o número CRL 0056.

Os resultados apresentados no presente documento têm significação restrita e se aplicam somente ao objeto ensaiado ou calibrado. A sua reprodução só poderá ser feita integralmente, sem nenhuma alteração.

Amostra	Revestimento Oxidado	Rebarbas Excessivas	Excentricidade	Furos Passantes	Trincas	Ausência de Rosca	Falha do Revestimento
26	Ausência	Ausência	Ausência	Ausência	Ausência	Ausência	Ausência
27	Ausência	Ausência	Ausência	Ausência	Ausência	Ausência	Ausência
28	Ausência	Ausência	Ausência	Ausência	Ausência	Ausência	Ausência
29	Ausência	Ausência	Ausência	Ausência	Ausência	Ausência	Ausência
30	Ausência	Ausência	Ausência	Ausência	Ausência	Ausência	Ausência
31	Ausência	Ausência	Ausência	Ausência	Ausência	Ausência	Ausência
32	Ausência	Ausência	Ausência	Ausência	Ausência	Ausência	Ausência
33	Ausência	Ausência	Ausência	Ausência	Ausência	Ausência	Ausência
34	Ausência	Ausência	Ausência	Ausência	Ausência	Ausência	Ausência
35	Ausência	Ausência	Ausência	Ausência	Ausência	Ausência	Ausência
36	Ausência	Ausência	Ausência	Ausência	Ausência	Ausência	Ausência
37	Ausência	Ausência	Ausência	Ausência	Ausência	Ausência	Ausência
38	Ausência	Ausência	Ausência	Ausência	Ausência	Ausência	Ausência
39	Ausência	Ausência	Ausência	Ausência	Ausência	Ausência	Ausência
40	Ausência	Ausência	Ausência	Ausência	Ausência	Ausência	Ausência
41	Ausência	Ausência	Ausência	Ausência	Ausência	Ausência	Ausência
42	Ausência	Ausência	Ausência	Ausência	Ausência	Ausência	Ausência
43	Ausência	Ausência	Ausência	Ausência	Ausência	Ausência	Ausência
44	Ausência	Ausência	Ausência	Ausência	Ausência	Ausência	Ausência
45	Ausência	Ausência	Ausência	Ausência	Ausência	Ausência	Ausência
46	Ausência	Ausência	Ausência	Ausência	Ausência	Ausência	Ausência
47	Ausência	Ausência	Ausência	Ausência	Ausência	Ausência	Ausência
48	Ausência	Ausência	Ausência	Ausência	Ausência	Ausência	Ausência
49	Ausência	Ausência	Ausência	Ausência	Ausência	Ausência	Ausência
50	Ausência	Ausência	Ausência	Ausência	Ausência	Ausência	Ausência

II - ALINHAMENTO DA ROSCA - Item 6.3.3 - Norma ABNT NBR 6943, ed. 2016.

Amostra	ALINHAMENTO		Especificado	Desenho
	A - B	D - C		
	90°			
32	90,05		Os ângulos dos eixos das roscas podem variar no máximo em $\pm 0,5^\circ$	
33	90,44			
34	89,84			
35	89,84			
36	89,69			

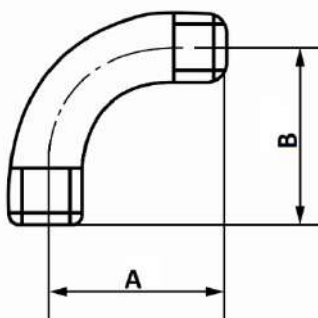
Laboratório de Ensaio acreditado pela Cgcre de acordo com a ABNT NBR ISO/IEC 17025, sob o número CRL 0056.

Os resultados apresentados no presente documento têm significação restrita e se aplicam somente ao objeto ensaiado ou calibrado. A sua reprodução só poderá ser feita integralmente, sem nenhuma alteração.

III - CALIBRAÇÃO DA ROSCA - Itens 6.3.1 / 6.3.2 - Norma ABNT NBR 6943, ed. 2016.

Amostra	CALIBRADOR			
	ISO 7 - 1" R 3		ISO 7 - 1" R 4	
	Lado A	Lado B	Lado A	Lado B
17	Atende	Atende	Atende	Atende
18	Atende	Atende	Atende	Atende
19	Atende	Atende	Atende	Atende
20	Atende	Atende	Atende	Atende
21	Atende	Atende	Atende	Atende

IV - EXAME DIMENSIONAL - Item 6.7 - Norma ABNT NBR 6943, ed. 2016.



Cota [Especificado]	Encontrado							
	1	2	3	4	5	6	7	8
A [75 ± 2,5 mm]	74,89	74,15	75,37	74,38	74,26	75,33	76,19	74,90
B [75 ± 2,5 mm]	74,91	73,84	75,59	74,89	74,88	75,24	76,16	75,58

V - DETERMINAÇÕES DA ESPESSURA CAMADA DE ZINCO - Item 6.2.1.2 - Norma ABNT NBR 6943, ed. 2016.

Amostra	ESPESSURA CAMADA DE ZINCO (µm)				Especificado
	Externa	Interna	Médias Individuais	Média	
27	129,9	192,3	161,1	157,8	63µm média individual 70 µm média das amostras
28	143,5	204,1	173,8		
29	129,5	173,7	151,6		
30	134,6	179,3	157,0		
31	122,8	168,4	145,6		

Laboratório de Ensaio acreditado pela Cgcre de acordo com a ABNT NBR ISO/IEC 17025, sob o número CRL 0056.

Os resultados apresentados no presente documento têm significação restrita e se aplicam somente ao objeto ensaiado ou calibrado. A sua reprodução só poderá ser feita integralmente, sem nenhuma alteração.

VI - DETERMINAÇÃO DA ADERÊNCIA DO REVESTIMENTO - Item 6.2.1.4 - Norma ABNT NBR 6943, ed. 2016.

Amostra	Ocorrência do Deslocamento	Especificado
22	Atende	Não deve haver deslocamento do zinco
23	Atende	
24	Atende	
25	Atende	
26	Atende	

**VII - DETERMINAÇÃO DA UNIFORMIDADE DO REVESTIMENTO PROTETOR
Item 6.2.1.3 - Norma ABNT NBR 6943, ed. 2016.**

Amostra	Imersões	Ocorrência de depósito de cobre	Especificado
27	6	Atende	O cobre não deverá se depositar sobre o metal base em nenhuma das 6 imersões.
28	6	Atende	
29	6	Atende	
30	6	Atende	
31	6	Atende	

VIII - DETERMINAÇÃO DA ESTANQUEIDADE - Item 6.5 - Norma ABNT NBR 6943, ed. 2016.

Amostra	Ocorrência de Vazamento	Especificado
9	Atende	Após a usinagem das roscas, as conexões devem apresentar-se estanques a pressão hidrostática de no mínimo 2,0 MPa
10	Atende	
11	Atende	
12	Atende	
13	Atende	
14	Atende	
15	Atende	
16	Atende	

IX - DETERMINAÇÃO DA PRESSÃO HIDROSTÁTICA - Item 6.4 - Norma ABNT NBR 6943, ed. 2016.

Amostra	Ocorrência de Ruptura	Especificado
9	Atende	As conexões devem ser projetadas de tal forma que suportem, na temperatura ambiente, pressões internas de 10,0 MPa
10	Atende	
11	Atende	
12	Atende	
13	Atende	
14	Atende	
15	Atende	
16	Atende	

Laboratório de Ensaio acreditado pela Cgcre de acordo com a ABNT NBR ISO/IEC 17025, sob o número CRL 0056.

Os resultados apresentados no presente documento têm significação restrita e se aplicam somente ao objeto ensaiado ou calibrado. A sua reprodução só poderá ser feita integralmente, sem nenhuma alteração.

Atendimento a: Norma ABNT NBR 6943, ed. 2016

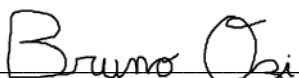
EXAME VISUAL.....	SIM
ALINHAMENTO DA ROSCA.....	SIM
CALIBRAÇÃO DA ROSCA.....	SIM
EXAME DIMENSIONAL.....	SIM
DETERMINAÇÃO DA ESPESSURA CAMADA DE ZINCO.....	SIM
DETERMINAÇÃO DA ADERÊNCIA DO REVESTIMENTO.....	SIM
DETERMINAÇÃO DA UNIFORMIDADE DO REVESTIMENTO PROTETOR.....	SIM
DETERMINAÇÃO DA ESTANQUEIDADE.....	SIM
DETERMINAÇÃO DA PRESSÃO HIDROSTÁTICA.....	SIM

INFORMAÇÕES COMPLEMENTARES:

- 1- Procedimentos Tork: P-101, P-109, P-120 e P-213.
- 2- Ensaio realizado conforme: Norma ABNT NBR 6943, ed. 2016.
- 3- Local do Ensaio: Rua Cruzeiro, 419 - Barra Funda - São Paulo / SP - Laboratórios: Mecânico e Químico.
- 4- Regra de Decisão: Declaração de conformidade sem considerar a incerteza.
- 5- Equipamentos utilizados:
 - Manômetro Digital: Identificação Tork 5407 - Certificado RBC/Tork 22058327AFSP - válido até 05/2024
 - Termohigrômetro Digital: Identificação Tork 5124 - Certificado RBC/Visomes Nº LV03123-02843-23-R0 - válido até 02/2024
 - Medidor de Espessura: Identificação Tork 5354 - Certificado RBC/CTM 43891/22 e 29447/21 - válido até 12/2023
 - Cronômetro Digital: Identificação Tork 4934 - Certificado RBC/Visomes Nº LV03123-24526-23-R0- válido até 10/2025
 - Paquímetro Digital: Identificação Tork 5188 - Certificado RBC/Tork 23040572AFSP - válido até 04/2024
 - Cronômetro Digital: Identificação 4275 - Certificado RBC/Visomes Nº LV03123-02835-23-R1 - válido até 02/2025
 - Termômetro: Identificação Tork 4942 - Certificado RBC/Visomes Nº LV03123-30993-23-R0 - válido até 11/2024

Data dos Ensaio: de 19 à 31 de Janeiro de 2024.

Emissão do Relatório: São Paulo, 06 de Fevereiro de 2024.

Eng. Bruno Ozi S. R. de Oliveira – CREA 2605628078
Chefe do Laboratório de Testes em ProdutosEng. Leopoldo Rosalin de Oliveira – CREA 0600318910
Gerente Técnico do Laboratório Tork SP

Laboratório de Ensaio acreditado pela Cgcre de acordo com a ABNT NBR ISO/IEC 17025, sob o número CRL 0056.

Os resultados apresentados no presente documento têm significação restrita e se aplicam somente ao objeto ensaiado ou calibrado. A sua reprodução só poderá ser feita integralmente, sem nenhuma alteração.